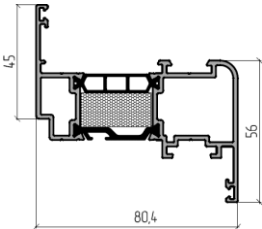
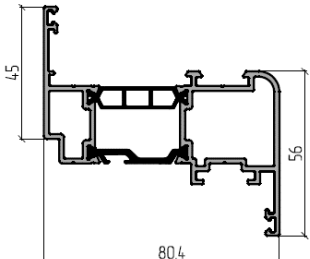
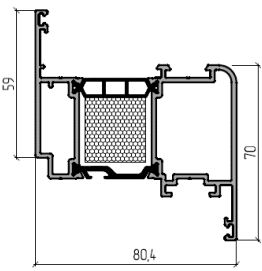
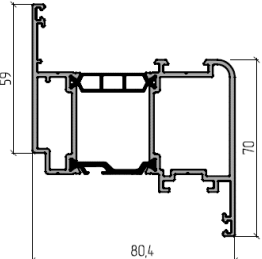
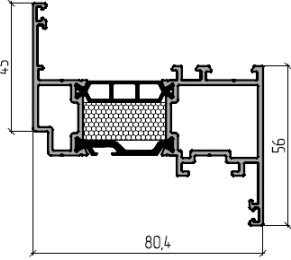
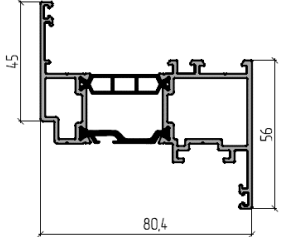
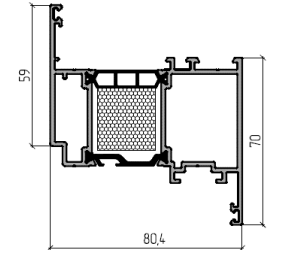
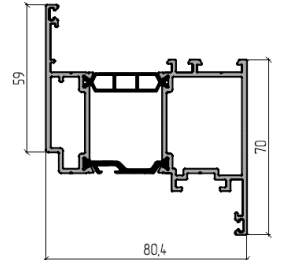
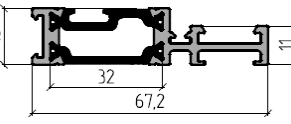
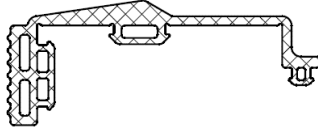
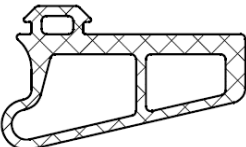
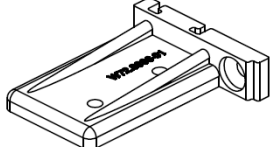
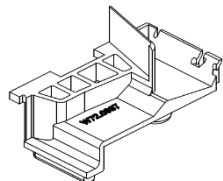
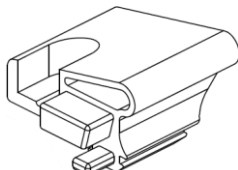


Приложение. Новые профили и комплектующие системы ALT W72

Артикул	Эскиз	Наименование по назначению	Код	Цвет / Материал	Ед. изм.	Норма уп-ки, хлыст/м	Примечания
Алюминиевые профили							
AYPC.W72.0235		Профиль створки	10918021 10918024 10918030 10918031 109180808	RAL 9016 RAL 8014 RAL 8017 RAL 9006 A00-D6	м	2 / 13	
AYPC.W72.0235N		Профиль створки	10922600	00	м	2 / 13	
AYPC.W72.0236		Профиль створки	10917821 10917824 10917830 10917831 109178808	RAL 9016 RAL 8014 RAL 8017 RAL 9006 A00-D6	м	2 / 13	
AYPC.W72.0236N		Профиль створки	10917700	00	м	2 / 13	

AYPC.W72.0237		Профиль створки	10918221 10918224 10918230 10918231 109182808	RAL 9016 RAL 8014 RAL 8017 RAL 9006 A00-D6	м	2 / 13	
AYPC.W72.0237N		Профиль створки	10917900	00	м	2 / 13	
AYPC.W72.0238		Профиль створки	10918421 10918424 10918430 10918431 109184808	RAL 9016 RAL 8014 RAL 8017 RAL 9006 A00-D6	м	2 / 13	
AYPC.W72.0238N		Профиль створки	10918500	00	м	2 / 13	
AYPC.W72.0836		Профиль порога	10917600 109176808	00 A00-E6	м	2 / 13	

Комплектация и уплотнители

FRK186		Уплотнитель резиновый	10940000	-	м.	50	
FRK187		Уплотнитель резиновый	10940100	-	м.	50	
AYPC.W72.0936		Комплект заглушек порога	10918800	-	компл.	50	
AYPC.W72.0937		Комплект манжет порога	10919600	-	компл.	50	
AYPC.W72.0938		Комплект манжет створки	10922700	-	компл.	50	