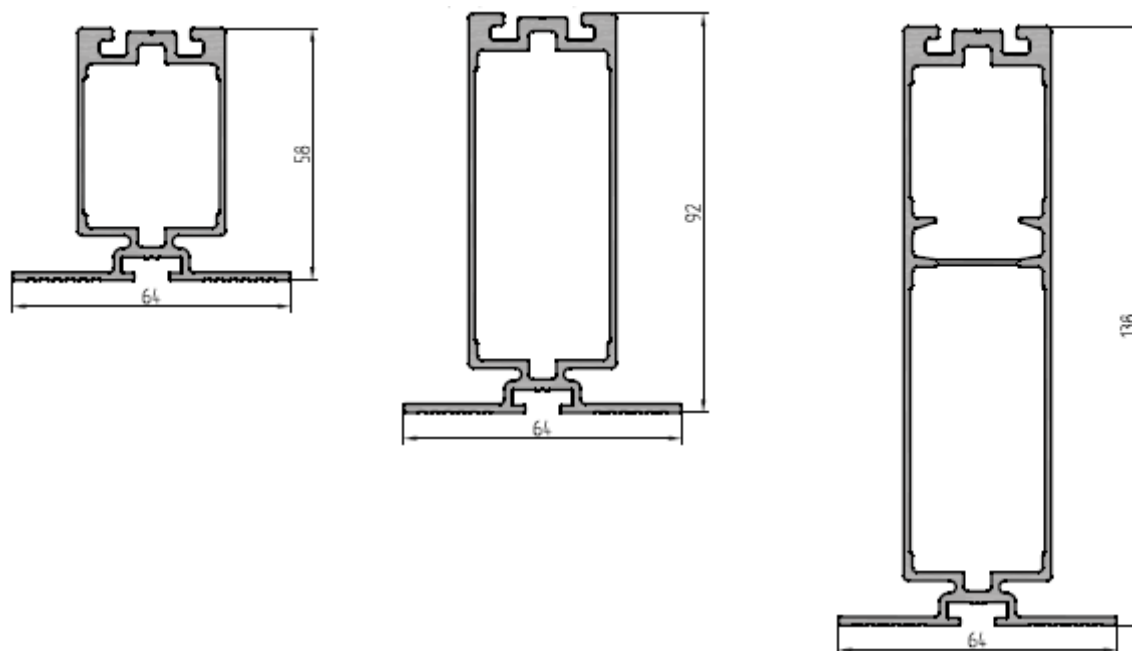
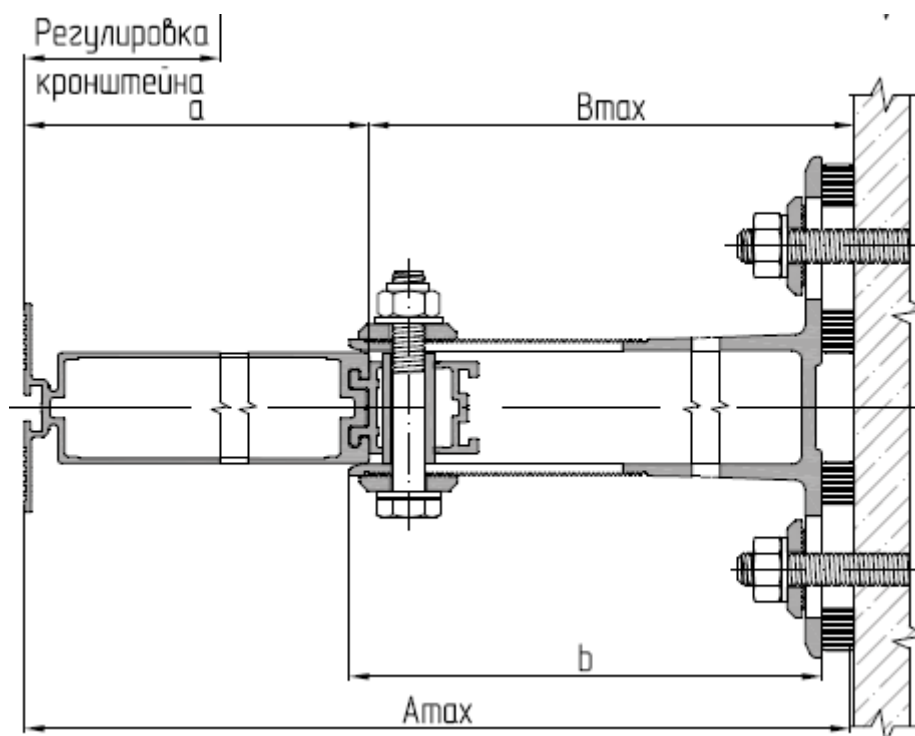


ОПИСАНИЕ И ОСНОВНЫЕ ПРЕИМУЩЕСТВА СИСТЕМЫ ALT150H

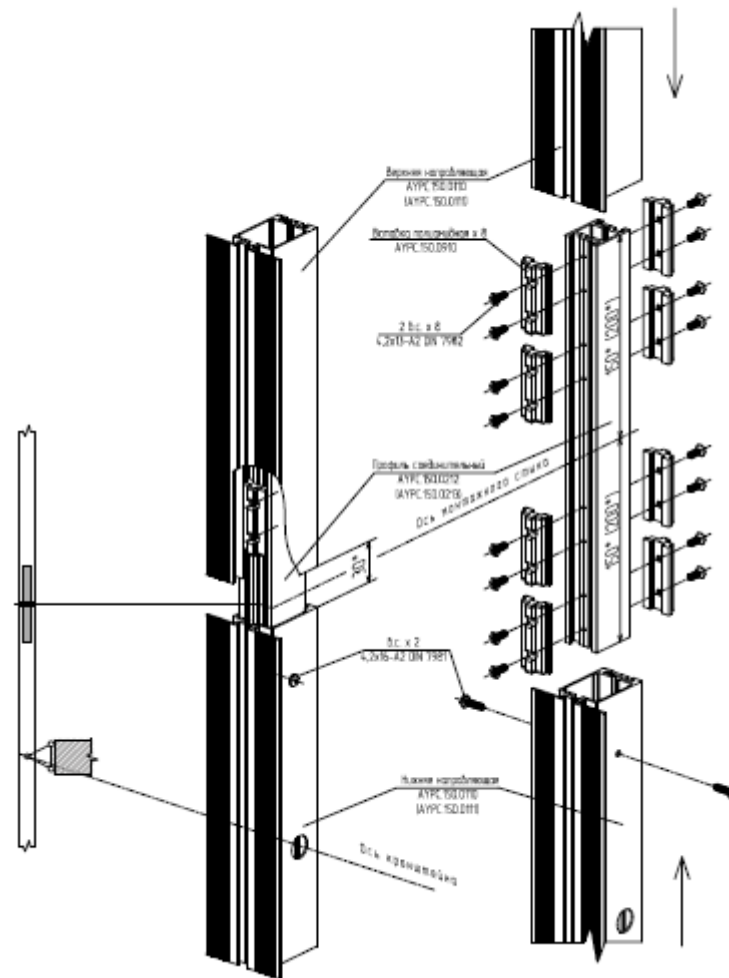
1. Возможность применения различных облицовочных материалов;
2. 3 усиленных профиля направляющих;



3. Кронштейны и удлинители с возможностью максимального отхода передней грани направляющей до 486 мм;



4. Оптимальные решения по компенсации деформаций межэтажных перекрытий и термических расширений;



5. Системное решение по организации простеночных надоконных и подоконных зон с использованием горизонтальных перекидных балок.

