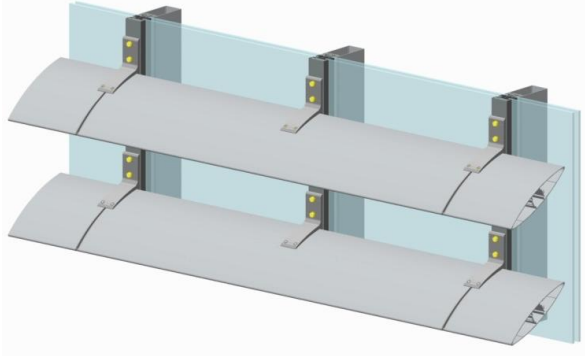


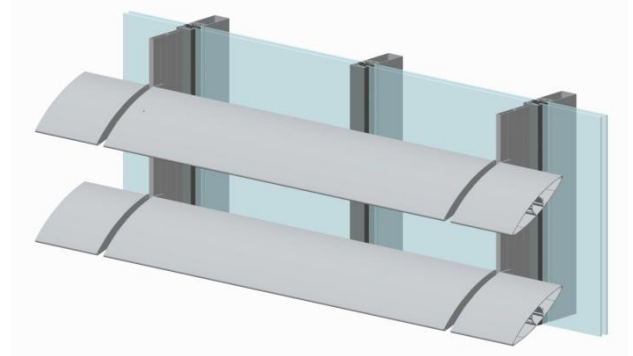
ОПИСАНИЕ И ОСНОВНЫЕ ПРЕИМУЩЕСТВА СИСТЕМЫ ALT SP50

1. Несколько вариантов крепления солнцезащитных ламелей:

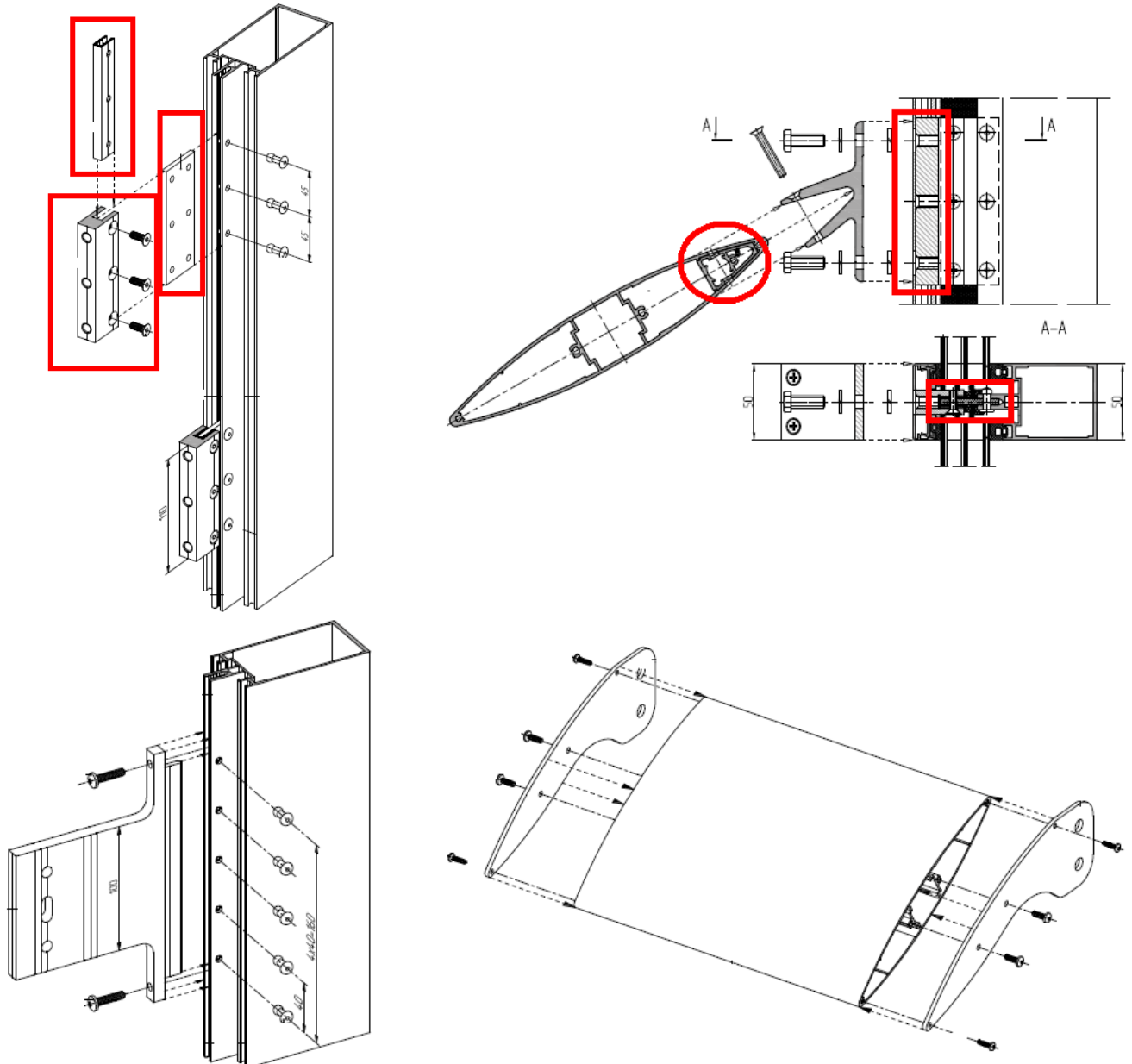
Фиксация в охватывающей кронштейне



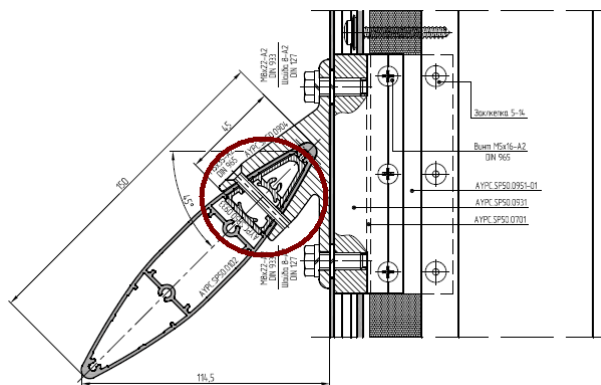
Фиксация на направляющей



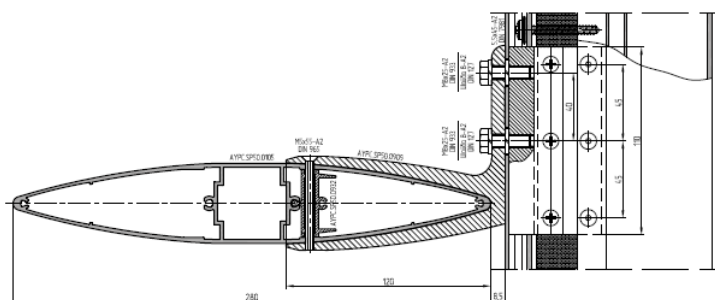
2. Отсутствие сложных обработок при креплении к фасадной системе ALT F50:



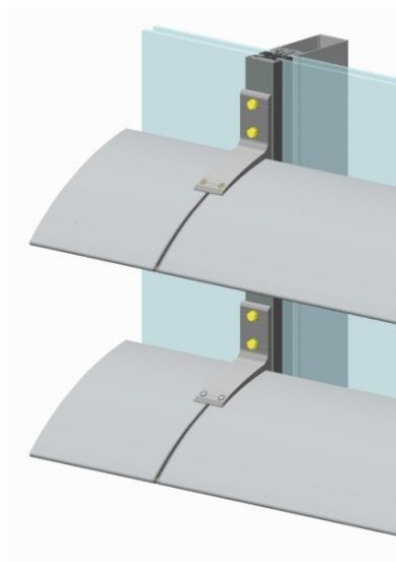
Дополнительную жесткость
в местах сопряжения с
кронштейном



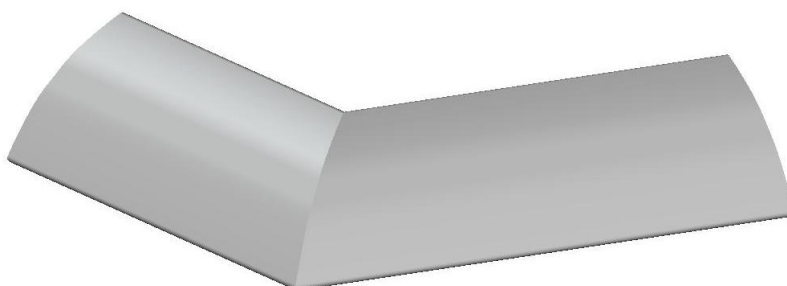
Необходимую устойчивость
к нагрузкам как при
положительном, так и
отрицательном ветровом
давлении



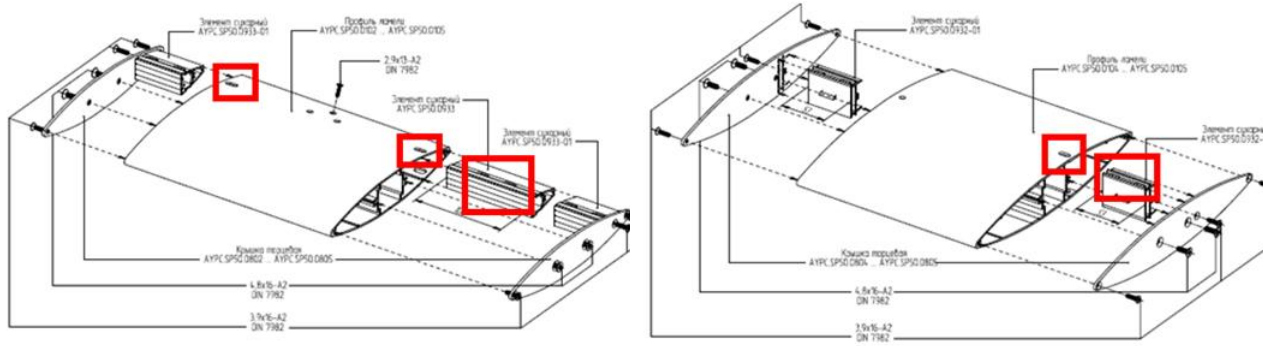
Исключение перепадов при
монтаже ламелей «в
линию»



Простую сборку и установку
ламель в угловых зонах
зданий



5. Системное решение по компенсации линейных термических расширений



6. Возможность монтажа системы при креплении на направляющую как последовательно так и модульно (с предварительной сборкой в цеху)

